

Dreiphasiger Asynchronmotor



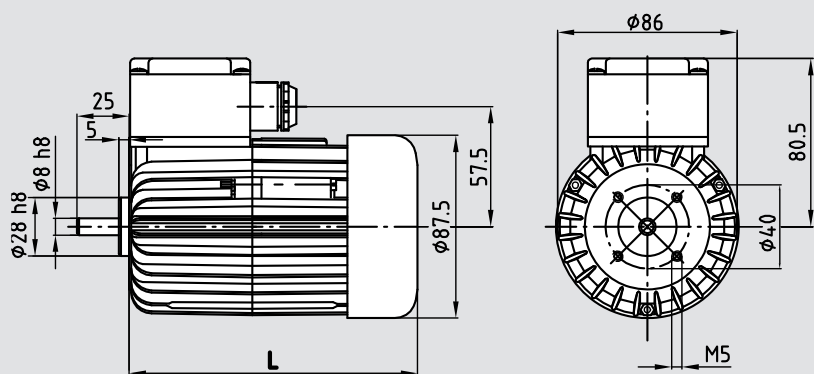
ÜBER 50 JAHRE TECHNIK

Eigenschaften: Anschluss: Drehstromnetz 400 V / 50 Hz
 Optional Auslegung auf andere Netzspannungen / Frequenzen
 Optional Auslegung für Frequenzumrichter mit 3 x 230 V Standardanschluss über Klemmkasten
 Lebensdauer: 20.000 Stunden, S1 Betrieb
 Isolierstoffklasse: B, optional F
 Schutzart: IP 44, optional bis IP 65
 Sonderausführung: Auslegung für Kurzzeitbetrieb mit höherer Leistung
 Optionen: Thermoschutz, Sonderwellen, kundenspezifische Ausführung, Fussbefestigung

Typ	Bezeichnung Nennspannung	U		Dg 7120-2	Dg 7140-2	Dg 7150-2
		Volt AC		400	400	400
Bemessung	Nennleistung	P ₂	W	25	76	90
	Nenn Drehzahl	n _{nenn}	rpm	2750	2750	2750
	Nennmoment	M _{nenn}	Ncm	9	26,5	31,2
	Anzugsmoment	M _A	Ncm	35	83	105
	Nennstrom	I _{nenn}	mA	195	330	390
	Leerlaufstrom	I ₀	mA	206	340	378
	Charakteristik	Kippdrehzahl	n _{kipp}	rpm	-	-
Kippmoment		M _{kipp}	Ncm	-	-	-
Nennwirkungsgrad		η		0,42	0,52	0,55
Anschluss	Anschlusswiderstand	R	Ohm	632	215	165
	Aufnahmeleistung	P ₁	W	85	177	199
Dynamik	Gewicht	m	kg	1,2	1,7	2,0
	Trägheitsmoment	J	gcm ²	219	376	455
Thermik	Zul. Umgebungstemperatur	T _U	°C	-20 bis +40	-20 bis +40	-20 bis +40
	max. zul. Statortemperatur	T _{max}	°C	+120	+120	+120
Ankopplung	Wellendurchmesser	d	mm	8	8	8
	max. Axialkraft	F _a	N	20	20	20
	max. Radialkraft	F _r	N	220	220	220

Abmessungen

Typ	L / mm
Dg 7120-2	118
Dg 7140-2	138
Dg 7150-2	138



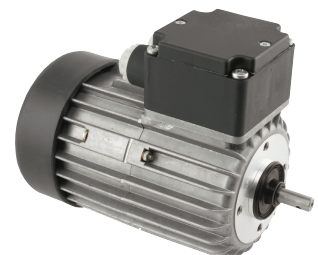
Systemtechnik

empfohlene Kombinationen Schneckengetriebe
 Stirnradgetriebe
 Planetengetriebe

andere Getriebe und Anbauten möglich, bitte anfragen

GS 3
 Z 8
 PM 60

Drehgeber auf Anfrage
 Bremse auf Anfrage



Dg 71 2-polig

Dreiphasiger Asynchronmotor



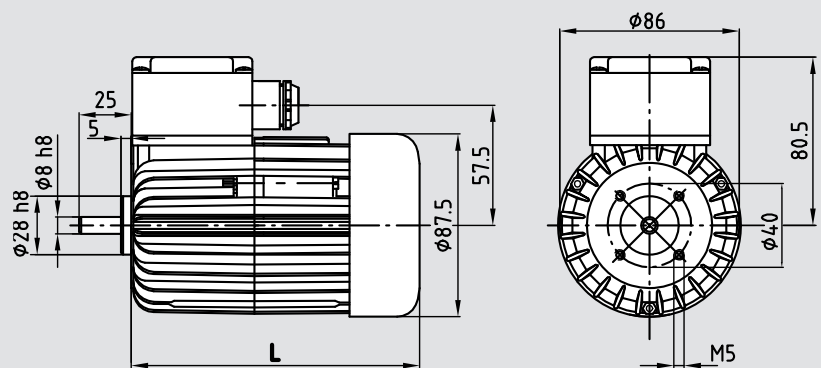
ÜBER 50 JAHRE TECHNIK

Eigenschaften:	Anschluss:	Drehstromnetz 400 V / 50 Hz Optional Auslegung auf andere Netzspannungen / Frequenzen Optional Auslegung für Frequenzumrichter mit 3 x 230 V Standardanschluss über Klemmkasten
	Lebensdauer:	20.000 Stunden, S1 Betrieb
	Isolierstoffklasse:	B, optional F
	Schutzart:	IP 44, optional bis IP 65
	Sonderausführung:	Auslegung für Kurzzeitbetrieb mit höherer Leistung
	Optionen:	Thermoschutz, Sonderwellen, kundenspezifische Ausführung, Fussbefestigung

Typ	Bezeichnung Nennspannung	U	Volt AC	Dg 7140-4	Dg 7150-4
Bemessung	Nennleistung	P ₂	W	28	34
	Nennzahl	n _{nenn}	rpm	1300	1300
	Nennmoment	M _{nenn}	Ncm	21	25
	Anzugsmoment	M _A	Ncm	60	65
	Nennstrom	I _{nenn}	mA	190	230
	Leerlaufstrom	I ₀	mA	170	200
	Charakteristik	Kippdrehzahl	n _{kipp}	rpm	-
Kippmoment		M _{kipp}	Ncm	-	-
Nennwirkungsgrad		η		0,32	0,32
Anschluss	Anschlusswiderstand	R	Ohm	513	464
	Aufnahmeleistung	P ₁	W	86	96
Dynamik	Gewicht	m	kg	1,7	2,0
	Trägheitsmoment	J	gcm ²	376	455
Thermik	Zul. Umgebungstemperatur	T _U	°C	-20 bis +40	-20 bis +40
	max. zul. Statortemperatur	T _{max}	°C	+120	+120
Ankopplung	Wellendurchmesser	d	mm	8	8
	max. Axialkraft	F _a	N	20	20
	max. Radialkraft	F _r	N	220	220

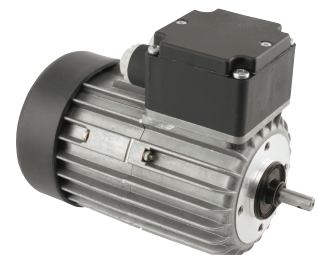
Abmessungen

Typ	L / mm
Dg 7140-4	138
Dg 7150-4	138



Systemtechnik

empfohlene Kombinationen	Schneckengetriebe	GS 3
	Stirnradgetriebe	Z 8
	Planetengetriebe	PM 60
andere Getriebe und Anbauten möglich, bitte anfragen	Drehgeber	auf Anfrage
	Bremse	auf Anfrage



Dg 71 4-polig