

Einphasiger Asynchronmotor



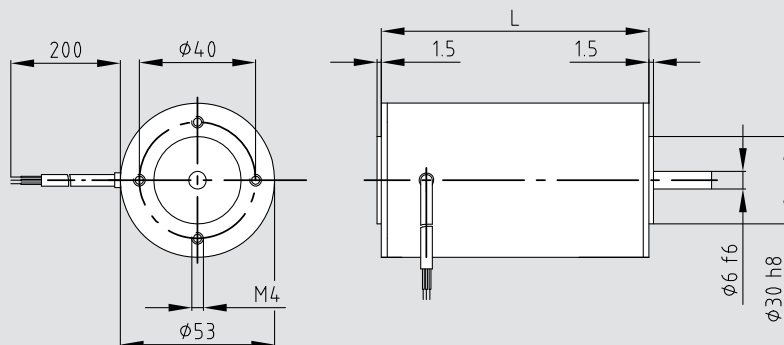
ÜBER 50 JAHRE TECHNIK

| | | |
|-----------------------|---------------------|--|
| Eigenschaften: | Anschluss: | Wechselstromnetz 230 V / 50 Hz, Optional Auslegung auf 110 V / 60 Hz oder andere Spannungen / Frequenzen Betriebskondensator erforderlich Kabelanschluss, optional Steckverbinder |
| | Lebensdauer: | 20.000 Stunden, S1 Betrieb |
| | Isolierstoffklasse: | B, optional F |
| | Schutzart: | IP 40, optional bis IP 65 |
| | Sonderausführung: | Auslegung für Kurzzeitbetrieb mit höherer Leistung |
| | Optionen: | Thermoschutz, Sonderwellen, Sonderflansche, kundenspezifische Ausführung |

| Typ | Bezeichnung Nennspannung | U | Volt AC | K 542 230 | K 562 230 | | |
|-------------------|-----------------------------|-------------------|-------------------|--------------|--------------|------|--|
| Bemessung | Nennleistung | P ₂ | W | 9,5 | 13,1 | | |
| | Nennzahl | n _{nenn} | rpm | 2600 | 2600 | | |
| | Nennmoment | M _{nenn} | Ncm | 3,5 | 4,8 | | |
| | Anzugsmoment | M _A | Ncm | 2,5 | 2,6 | | |
| | Nennstrom | I _{nenn} | mA | 146 | 110 | | |
| | Leerlaufstrom | I ₀ | mA | 136 | 165 | | |
| | Charakteristik | Kippdrehzahl | n _{kipp} | rpm | 2150 | 2200 | |
| Kippmoment | | M _{kipp} | Ncm | 6 | 7 | | |
| Nennwirkungsgrad | | η | | 0,36 | 0,47 | | |
| Anschluss | Anschlusswiderstand | R | Ohm | 395 | 530 | | |
| | Aufnahmeleistung | P ₁ | W | 28 | 25 | | |
| | Betriebskondensator | C | µF | 1,5 | 1,5 | | |
| Dynamik | Gewicht | m | kg | 0,7 | 1,0 | | |
| | Trägheitsmoment | J | gcm ² | 128 | 200 | | |
| Thermik | Zul. Umgebungstemperatur | T _u | °C | -20 bis +40 | -20 bis +40 | | |
| | max. zul. Statortemperatur | T _{max} | °C | +120 | +120 | | |
| Ankopplung | Wellendurchmesser | d | mm | 6 | 6 | | |
| | max. Axialkraft | F _a | N | 8 | 8 | | |
| | max. Radialkraft | F _r | N | 100 | 100 | | |

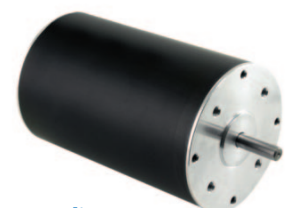
Abmessungen

| Typ | L / mm |
|-------|--------|
| K 542 | 92 |
| K 562 | 112 |



Systemtechnik

| | | |
|--|-------------------|---------|
| empfohlene Kombinationen | Schneckengetriebe | S 567 |
| | Stirnradgetriebe | Z 5 Z 6 |
| | Planetengetriebe | PM 40 |
| andere Getriebe und Anbauten möglich, bitte anfragen | Drehgeber | |
| | Bremse | BFK 457 |



K 5 2-polig

Einphasiger Asynchronmotor



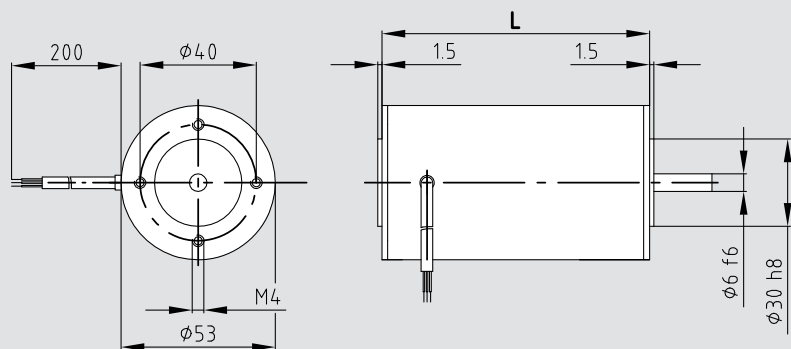
ÜBER 50 JAHRE TECHNIK

Eigenschaften: Anschluss: Wechselstromnetz 230 V / 50 Hz, Optional Auslegung auf 110 V / 60 Hz oder andere Spannungen / Frequenzen Betriebskondensator erforderlich
 Kabelanschluss, optional Steckverbinder
 Lebensdauer: 20.000 Stunden, S1 Betrieb
 Isolierstoffklasse: B, optional F
 Schutzart: IP 40, optional bis IP 65
 Sonderausführung: Auslegung für Kurzzeitbetrieb mit höherer Leistung Thermoschutz,
 Optionen: Sonderwellen, Sonderflansche, kundenspezifische Ausführung

| Typ | Bezeichnung Nennspannung | U | Volt AC | K 544 230 | K 564 230 | | |
|-----------------------|-----------------------------|-------------------|------------------|--------------|--------------|--|--|
| Bemessung | Nennleistung | P ₂ | W | 3,0 | 4,8 | | |
| | Nenn Drehzahl | n _{nenn} | rpm | 1200 | 1200 | | |
| | Nennmoment | M _{nenn} | Ncm | 2,4 | 3,8 | | |
| | Anzugsmoment | M _A | Ncm | 2,6 | 3,4 | | |
| | Nennstrom | I _{nenn} | mA | 67 | 100 | | |
| | Leerlaufstrom | I ₀ | mA | 64 | 90 | | |
| Charakteristik | Kippdrehzahl | n _{kipp} | rpm | 1000 | 1050 | | |
| | Kippmoment | M _{kipp} | Ncm | 3,4 | 5,1 | | |
| | Nennwirkungsgrad | η | | 0,20 | 0,22 | | |
| Anschluss | Anschlusswiderstand | R | Ohm | 1615 | 1110 | | |
| | Aufnahmeleistung | P ₁ | W | 15 | 22 | | |
| | Betriebskondensator | C | µF | 1,0 | 1,5 | | |
| Dynamik | Gewicht | m | kg | 0,7 | 1,0 | | |
| | Trägheitsmoment | J | gcm ² | 128 | 200 | | |
| Thermik | Zul. Umgebungstemperatur | T _u | °C | -20 bis +40 | -20 bis +40 | | |
| | max. zul. Statortemperatur | T _{max} | °C | +120 | +120 | | |
| Ankopplung | Wellendurchmesser | d | mm | 6 | 6 | | |
| | max. Axialkraft | F _a | N | 8 | 8 | | |
| | max. Radialkraft | F _r | N | 100 | 100 | | |

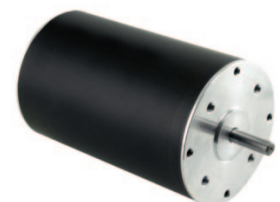
Abmessungen

| Typ | L / mm |
|-------|--------|
| K 544 | 92 |
| K 564 | 112 |



Systemtechnik

| | | |
|--|-------------------|---------|
| empfohlene Kombinationen | Schneckengetriebe | S 567 |
| | Stirnradgetriebe | Z 5 Z 6 |
| | Planetengetriebe | PM 40 |
| andere Getriebe und Anbauten möglich, bitte anfragen | Drehgeber | |
| | Bremse | BFK 457 |



K 5 4-polig