

Einphasiger Asynchronmotor



ÜBER 50 JAHRE TECHNIK

Eigenschaften: Anschluss: Wechselstromnetz 230 V / 50 Hz, Optional Auslegung auf 110 V / 60 Hz oder andere Spannungen / Frequenzen Betriebskondensator erforderlich Anschluss über Steckverbinder Typ K2

Lebensdauer: 20.000 Stunden, S1 Betrieb

Isolierstoffklasse: B, optional F

Schutzart: IP 44, optional bis IP 65

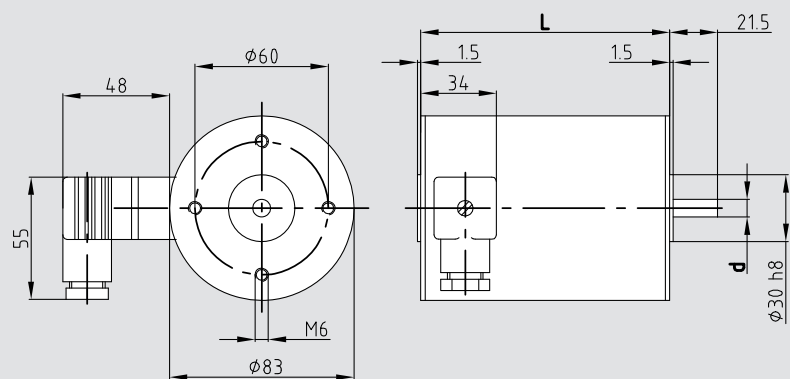
Sonderausführung: Auslegung für Kurzzeitbetrieb mit höherer Leistung

Optionen: Thermoschutz, Sonderwellen, Sonderflansche, kundenspezifische Ausführung, Edelstahl

Typ	Bezeichnung Nennspannung	U	Volt AC	K 842 230	K 862 230	K 882 230
Bemessung	Nennleistung	P ₂	W	35,3	48,1	77,7
	Nennzahl	n _{nenn}	rpm	2700	2700	2700
	Nennmoment	M _{nenn}	Ncm	12,5	17	27,5
	Anzugsmoment	M _A	Ncm	6,4	10,5	15,5
	Nennstrom	I _{nenn}	mA	240	390	600
	Leerlaufstrom	I ₀	mA	105	281	207
	Charakteristik	Kippzahl	n _{kipp}	rpm	2100	2150
Kippmoment		M _{kipp}	Ncm	16,5	27,0	52,5
Nennwirkungsgrad		η		0,51	0,56	0,67
Anschluss	Anschlusswiderstand	R	Ohm	103	63	41
	Aufnahmeleistung	P ₁	W	61,5	78,0	118,0
	Betriebskondensator	C	µF	3,0	4,5	8,0
Dynamik	Gewicht	m	kg	1,9	2,5	3,3
	Trägheitsmoment	J	gcm ²	750	1050	1400
Thermik	Zul. Umgebungstemperatur	T _u	°C	-20 bis +40	-20 bis +40	-20 bis +40
	max. zul. Statortemperatur	T _{max}	°C	+120	+120	+120
Ankopplung	Wellendurchmesser	d	mm	8	8	10
	max. Axialkraft	F _a	N	20	20	40
	max. Radialkraft	F _r	N	220	220	400

Abmessungen

Typ	L / mm	d / mm
K 842	92	8 f 6
K 862	112	8 f 6
K 882	132	10 f 6



Systemtechnik

empfohlene Kombinationen

Schneckengetriebe	S 668	S 769
Stirnradgetriebe	Z 8	M 7
Planetengetriebe	PM 60	

Drehgeber	RV 30	RI 30
Bremse	B 3	

andere Getriebe und Anbauten möglich, bitte anfragen



K 8 2-polig

Einphasiger Asynchronmotor



ÜBER 50 JAHRE TECHNIK

Eigenschaften: Anschluss: Wechselstromnetz 230 V / 50 Hz, Optional Auslegung auf 110 V/ 60 Hz oder andere Spannungen / Frequenzen Betriebskondensator erforderlich Anschluss über Steckverbinder Typ K2

Lebensdauer: 20.000 Stunden, S1 Betrieb

Isolierstoffklasse: B, optional F

Schutzart: IP 44, optional bis IP 65

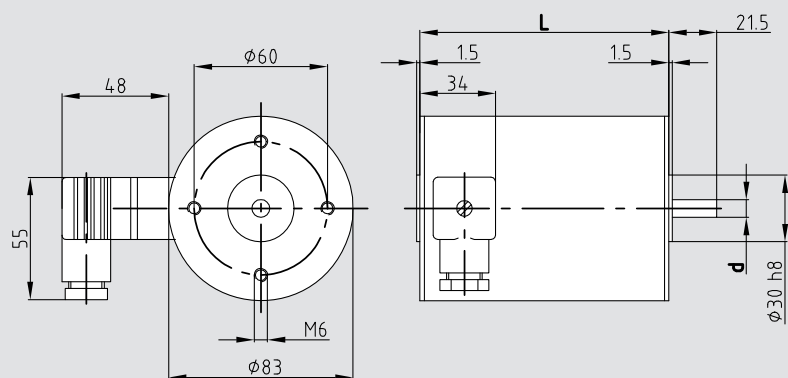
Sonderausführung: Auslegung für Kurzzeitbetrieb mit höherer Leistung Thermoschutz,

Optionen: Sonderwellen, Sonderflansche, kundenspezifische Ausführung, Edelstahl

Typ	Bezeichnung Nennspannung	U	Volt AC	K 844 230	K 864 230	K 884 230
Bemessung	Nennleistung	P ₂	W	17,7	23,1	40,8
	Nenn Drehzahl	n _{nenn}	rpm	1300	1300	1300
	Nennmoment	M _{nenn}	Ncm	13	17	30
	Anzugsmoment	M _A	Ncm	11,7	13,5	18,0
	Nennstrom	I _{nenn}	mA	190	250	400
	Leerlaufstrom	I ₀	mA	125	240	343
Charakteristik	Kippdrehzahl	n _{kipp}	rpm	1100	1100	1100
	Kippmoment	M _{kipp}	Ncm	17,5	27,5	45,0
	Nennwirkungsgrad	η		0,38	0,43	0,49
Anschluss	Anschlusswiderstand	R	Ohm	229	119	41
	Aufnahmeleistung	P ₁	W	43	60	85
	Betriebskondensator	C	µF	2,5	3,0	5,0
Dynamik	Gewicht	m	kg	1,9	2,5	3,4
	Trägheitsmoment	J	gcm ²	750	1050	1400
Thermik	Zul. Umgebungstemperatur	T _U	°C	-20 bis +40	-20 bis +40	-20 bis +40
	max. zul. Statortemperatur	T _{max}	°C	+120	+120	+120
Ankopplung	Wellendurchmesser	d	mm	8	8	10
	max. Axialkraft	F _a	N	20	20	40
	max. Radialkraft	F _r	N	220	220	400

Abmessungen

Typ	L / mm	d / mm
K 844	92	8 f 6
K 864	112	8 f 6
K 884	132	10 f 6



Systemtechnik

empfohlene Kombinationen

Schneckengetriebe	S 668	S 769
Stirnradgetriebe	Z 8	M 7
Planetengetriebe	PM 60	

Drehgeber	RV 30	RI 30
Bremse	B 3	

andere Getriebe und Anbauten möglich, bitte anfragen



K 8 4-polig