

Einphasiger Asynchronmotor



ÜBER 50 JAHRE TECHNIK

Eigenschaften: Anschluss: Wechselstromnetz 230 V / 50 Hz, Optional Auslegung auf 110 V / 60 Hz oder andere Spannungen / Frequenzen Betriebskondensator erforderlich Anschluss über Steckverbinder Typ K2

Lebensdauer: 20.000 Stunden, S1 Betrieb

Isolierstoffklasse: F

Schutzart: IP 44, optional bis IP 65

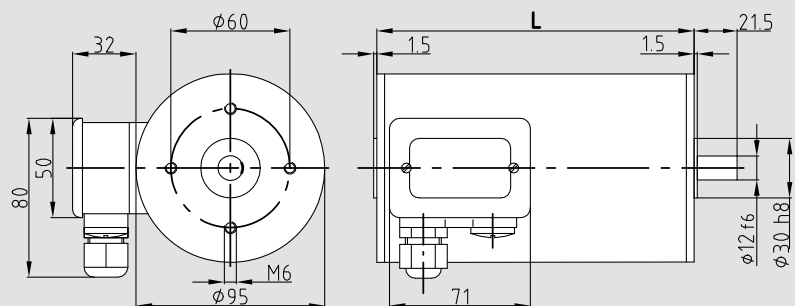
Sonderausführung: Auslegung für Kurzzeitbetrieb mit höherer Leistung

Optionen: Thermoschutz, Sonderwellen, Sonderflansche, kundenspezifische Ausführung, Edelstahl

Typ	Bezeichnung Nennspannung	U	Volt AC	K 9562	K 9582		
				230	230		
Bemessung	Nennleistung	P ₂	W	91	141		
	Nenn Drehzahl	n _{nenn}	rpm	2700	2700		
	Nennmoment	M _{nenn}	Ncm	48	65		
	Anzugsmoment	M _A	Ncm	22,5	28,0		
	Nennstrom	I _{nenn}	mA	950	1200		
	Leerlaufstrom	I ₀	mA	250	351		
	Charakteristik	Kippdrehzahl	n _{kipp}	rpm	2150	1950	
Kippmoment		M _{kipp}	Ncm	57,0	83,5		
Nennwirkungsgrad		η		0,61	0,66		
Anschluss	Anschlusswiderstand	R	Ohm	36	22		
	Aufnahmeleistung	P ₁	W	181	191		
	Betriebskondensator	C	µF	9	12		
Dynamik	Gewicht	m	kg	3,7	4,5		
	Trägheitsmoment	J	gcm ²	1532	1964		
Thermik	Zul. Umgebungstemperatur	T _U	°C	-20 bis +40	-20 bis +40		
	max. zul. Statortemperatur	T _{max}	°C	+120	+120		
Ankopplung	Wellendurchmesser	d	mm	12	12		
	max. Axialkraft	F _a	N	65	65		
	max. Radialkraft	F _r	N	700	700		

Abmessungen

Typ	L / mm
K 9562	140
K 9582	160



Systemtechnik

empfohlene Kombinationen	Schneckengetriebe	S 769 SC 401
	Stirnradgetriebe	M 10
	Planetengetriebe	PM 80
andere Getriebe und Anbauten möglich, bitte anfragen	Drehgeber	RV 30 RI 30
	Bremse	B 3



K 95 2-polig

Einphasiger Asynchronmotor



ÜBER 50 JAHRE TECHNIK

Eigenschaften: Anschluss: Wechselstromnetz 230 V / 50 Hz, Optional Auslegung auf 110 V/ 60 Hz oder andere Spannungen / Frequenzen Betriebskondensator erforderlich Anschluss über Steckverbinder Typ K2

Lebensdauer: 20.000 Stunden, S1 Betrieb

Isolierstoffklasse: F

Schutzart: IP 44, optional bis IP 65

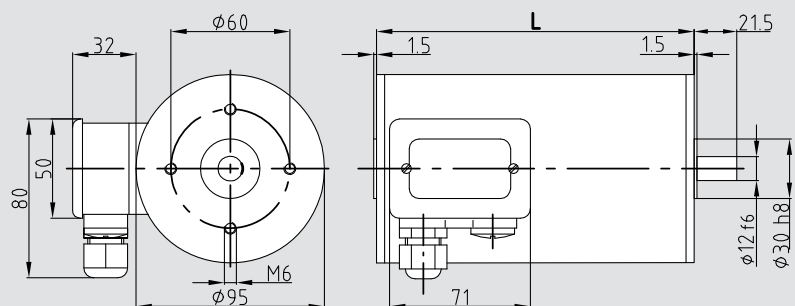
Sonderausführung: Auslegung für Kurzzeitbetrieb mit höherer Leistung Thermoschutz, Sonderwellen, Sonderflansche, kundenspezifische Ausführung, Edelstahl

Optionen:

Typ	Bezeichnung Nennspannung	U	Volt AC	K 9564 230	K 9584 230		
Bemessung	Nennleistung	P ₂	W	78	106		
	Nenn Drehzahl	n _{nenn}	rpm	1300	1300		
	Nennmoment	M _{nenn}	Ncm	57	78		
	Anzugsmoment	M _A	Ncm	27	32		
	Nennstrom	I _{nenn}	mA	660	850		
	Leerlaufstrom	I ₀	mA	431	546		
	Charakteristik	Kippdrehzahl	n _{kipp}	rpm	1250	900	
Kippmoment		M _{kipp}	Ncm	64	105		
Nennwirkungsgrad		η		0,54	0,56		
Anschluss	Anschlusswiderstand	R	Ohm	65	37		
	Aufnahmeleistung	P ₁	W	132	157,5		
	Betriebskondensator	C	µF	6	8		
Dynamik	Gewicht	m	kg	3,7	4,5		
	Trägheitsmoment	J	gcm ²	2468	3164		
Thermik	Zul. Umgebungstemperatur	T _U	°C	-20 bis +40	-20 bis +40		
	max. zul. Statortemperatur	T _{max}	°C	+120	+120		
Ankopplung	Wellendurchmesser	d	mm	12	12		
	max. Axialkraft	F _a	N	65	65		
	max. Radialkraft	F _r	N	700	700		

Abmessungen

Typ	L / mm
K 9564	140
K 9584	160



Systemtechnik

empfohlene Kombinationen	Schneckengetriebe	S 769 SC 401
	Stirnradgetriebe	M 10
	Planetengetriebe	PM 80
andere Getriebe und Anbauten möglich, bitte anfragen	Drehgeber	RV 30 RI 30
	Bremse	B 3



K 95 4-polig