

Planetengetriebe

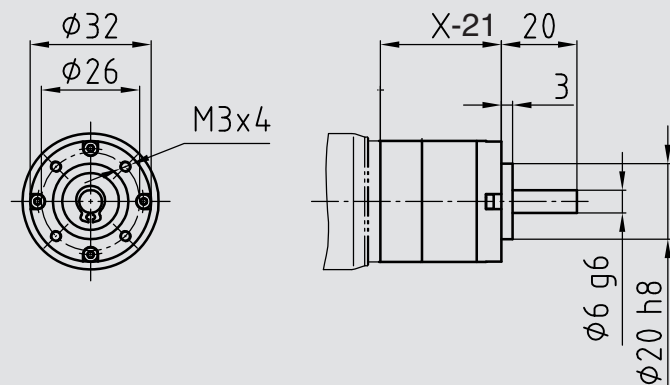
Eigenschaften: Allgemein:	Mehrstufiges, geschlossenes Planetengetriebe zur Kombination mit unseren Motoren. Fettschmierung auf Lebensdauer
Gehäuse:	Stahlhohlrad, Flansch Aluminium Einbaulage beliebig
Verzahnungstechnik:	Innenverzahnung, Hohlrad gehärtet direkt verzahnte Motorwelle, optional Aufsteckritzel
Optionen:	Endwelle kugelgelagert Sonderwellen



ÜBER 50 JAHRE TECHNIK

			1-stufig	2-stufig	3-stufig	4-stufig						
Belastbarkeit	max. Radialkraft	N	40	70	100	130						
	max. Axialkraft	N	10	20	30	40						
	max. Eingangsdrehzahl	rpm	3000	3000	3000	3000						
	Temperaturbereich	°C	-20° - +40°	-20° - +40°	-20° - +40°	-20° - +40°						
	Getriebeispiel	°DEG	1,5	2	2,5	3						
Anbau	Wellendurchmesser	mm	6	6								
	Gewicht	kg	0,16	0,21	0,26	0,31						
Übersetzungen	i	Stufen	M (Nm)	η	i	Stufen	M (Nm)	η	i	Stufen	M (Nm)	η
	3,7	1	0,75	0,8	51	3	4,5	0,7	264	4	4,5	0,65
	4,3	1	0,75	0,8	59	3	4,5	0,7	352	4	4,5	0,65
	5,2	1	0,75	0,8	68	3	4,5	0,7	369	4	4,5	0,65
	6,8	1	0,75	0,8	79	3	4,5	0,7	408	4	4,5	0,65
	13,7	2	2,25	0,75	93	3	4,5	0,7	459	4	4,5	0,65
	15,9	2	2,25	0,75	100	3	4,5	0,7	516	4	4,5	0,65
	18,4	2	2,25	0,75	115	3	4,5	0,7	672	4	4,5	0,65
	22	2	2,25	0,75	130	3	4,5	0,7	837	4	4,5	0,65
	26,9	2	2,25	0,75	150	3	4,5	0,7	1012	4	4,5	0,65
	29	2	2,25	0,75	181	3	4,5	0,7	1223	4	4,5	0,65
	35	2	2,25	0,75	236	3	4,5	0,7	1594	4	4,5	0,65
	46	2	2,25	0,75	308	3	4,5	0,7	2076	4	4,5	0,65

Abmessungen



PM 30



	1-stufig	2-stufig	3-stufig	3-stufig
X	42	51,5	61	71,5

Maß X kann je nach Anbauart und Motorbaugröße variieren