

Planetengetriebe



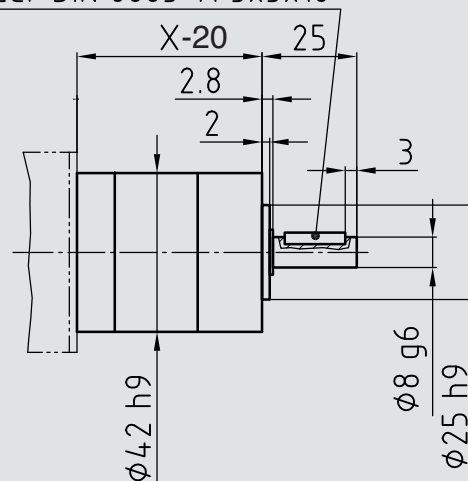
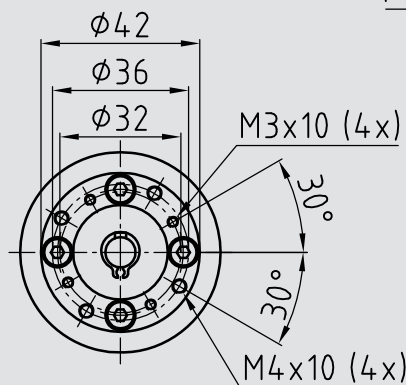
ÜBER 50 JAHRE TECHNIK

Eigenschaften: Allgemein:	Mehrstufiges, geschlossenes Planetengetriebe zur Kombination mit unseren Motoren.
Gehäuse:	Fettschmierung auf Lebensdauer Stahlhohlrad, Flansch Aluminium Einbaulage beliebig
Verzahnungstechnik:	Innenverzahnung, Hohlrad gehärtet direkt verzahnte Motorwelle, optional Aufsteckritzfel Endwelle kugelgelagert
Optionen:	Sonderwellen

		1-stufig	2-stufig	3-stufig								
Belastbarkeit	max. Radialkraft	N	160	230	300							
	max. Axialkraft	N	50	80	110							
	max. Eingangsdrehzahl	rpm	3000	3000	3000							
	Temperaturbereich	°C	-20° – +40°	-20° – +40°	-20° – +40°							
	Getriebeispiel	°DEG	0,7	0,75	0,8							
Anbau	Wellendurchmesser	mm	8	8	8							
	Gewicht	kg	0,3	0,4	0,5							
Übersetzungen	i	Stufen	M (Nm)	η	i	Stufen	M (Nm)	η	i	Stufen	M (Nm)	η
	3,7	1	3	0,8	26,9	2	7,5	0,75	93	3	15	0,7
	4,3	1	3	0,8	29	2	7,5	0,75	100	3	15	0,7
	5,2	1	3	0,8	35	2	7,5	0,75	115	3	15	0,7
	6,8	1	3	0,8	46	2	7,5	0,75	130	3	15	0,7
	13,7	2	7,5	0,75	51	3	15	0,7	150	3	15	0,7
	15,9	2	7,5	0,75	59	3	15	0,7	181	3	15	0,7
	18,4	2	7,5	0,75	68	3	15	0,7	236	3	15	0,7
	22	2	7,5	0,75	79	3	15	0,7	308	3	15	0,7

Abmessungen

Passfeder DIN 6885-A 3x3x16



PM 40



Maß X kann je nach Anbauart und Motorbaugröße variieren

	1-stufig	2-stufig	3-stufig
X	59	72	85