

Planetengeriebe



ÜBER 50 JAHRE TECHNIK

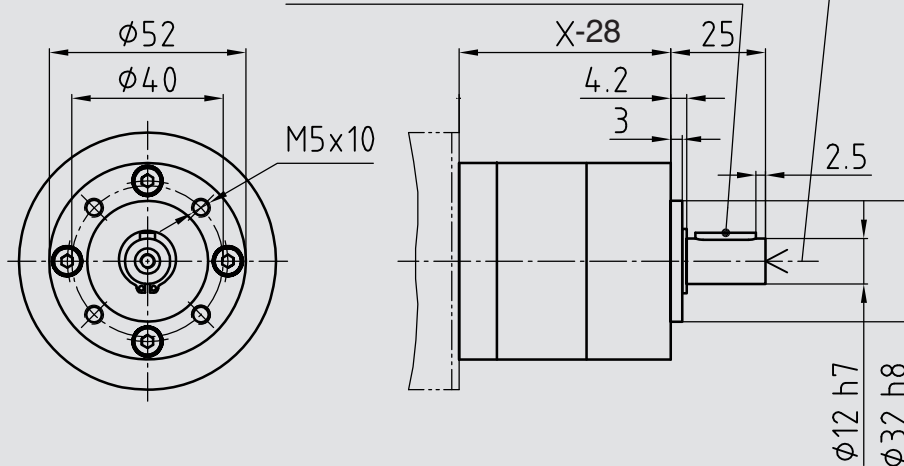
Eigenschaften:	Allgemein:	Mehrstufiges, geschlossenes Planetengeriebe zur Kombination mit unseren Motoren. Fettschmierung auf Lebensdauer
	Gehäuse:	Stahlhohlrad, Flansch Aluminium Einbaulage beliebig
	Verzahnungstechnik:	Innenverzahnung, Hohlrad gehärtet direkt verzahnte Motorwelle, optional Aufsteckritzel Endwelle kugelgelagert
	Optionen:	Sonderwellen

				1-stufig	2-stufig	3-stufig						
Belastbarkeit	max. Radialkraft	N		200	320	450						
	max. Axialkraft	N		60	100	150						
	max. Eingangsrehzahl	rpm		3000	3000	3000						
	Temperaturbereich	°C		-20° – +40°	-20° – +40°	-20° – +40°						
	Getriebeispiel	°DEG		0,7	0,75	0,8						
Anbau	Wellendurchmesser	mm		12	12	12						
	Gewicht	kg		0,7	0,9	1,1						
Übersetzungen	i	Stufen	M (Nm)	η	i	Stufen	M (Nm)	η	i	Stufen	M (Nm)	η
	3,7	1	4	0,8	26,9	2	12	0,75	93	3	25	0,7
	4,3	1	4	0,8	29	2	12	0,75	100	3	25	0,7
	5,2	1	4	0,8	35	2	12	0,75	115	3	25	0,7
	6,8	1	4	0,8	46	2	12	0,75	130	3	25	0,7
	13,7	2	12	0,75	51	3	25	0,7	150	3	25	0,7
	15,9	2	12	0,75	59	3	25	0,7	181	3	25	0,7
	18,4	2	12	0,75	68	3	25	0,7	236	3	25	0,7
	22	2	12	0,75	79	3	25	0,7	308	3	25	0,7

Abmessungen

Zentrierbohrung DIN 332-D M4

Passfeder DIN 6885-A 4x4x16



PM 50



Maß X kann je nach Anbauart und Motorbaugröße variieren

X	1-stufig	2-stufig	3-stufig
	74	88	102