

# Nivellierschuhe mit Schwingungsdämpfern

## Beschreibung

Diese freistehenden Nivellierschuhe dienen zum Ausrichten und zur Schwingungsdämpfung an großen Maschinen, wie z.B. Werkzeug-, Spritzguß- und Textilmaschinen sowie an Transferstraßen und graphischen Maschinen.

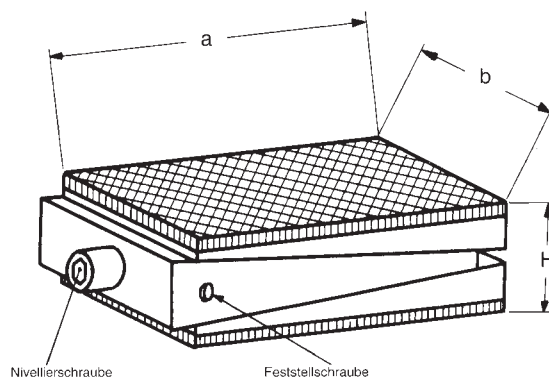
Die Keilelemente sind kraftschlüssig miteinander verbunden und haben eine besonders große Quer- und Längsstabilität.

Die Nivellierschraube ermöglicht eine bequeme und präzise Höheneinstellung mit

geringem Kraftaufwand bei bereits aufgesetzter Maschine. Die Feststellschraube fixiert den Nivellierschuh in der eingestellten Höhe, dadurch ist eine sichere Auflage gewährleistet.

Durch die optimale Anordnung der Verstellmutter im Nivellierschuh ist auch bei minimaler bzw. maximaler Höheneinstellung eine ausreichende Stabilität gewährleistet.

**Für Sonderwünsche wenden Sie sich bitte an unser Antriebsteam.**



Bestell-Nr.	a	b	H	Dämpfer Werkstoff	Shore	Belastungs- bereich kN			
N150G	150	75	60 ± 5	Gummi	70°	5–15			
N150P	150	75	60 ± 5	Polyurethan	90°	7–25			
N220G	220	200	110	100	95 ± 10	70	Gummi	70°	15–30
N220P	220	200	110	100	95 ± 10	70	Polyurethan	90°	30–60