

# Einphasiger Asynchronmotor



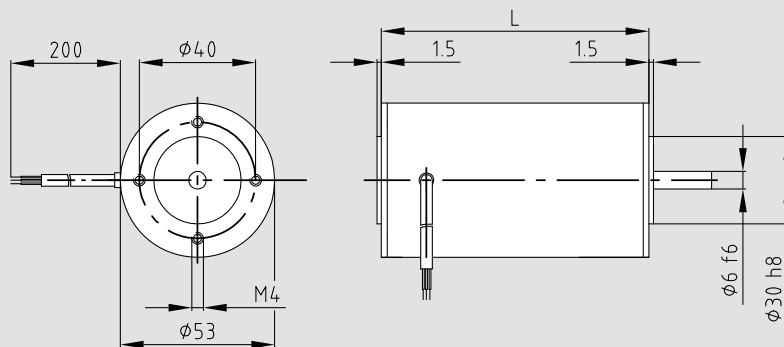
ÜBER 50 JAHRE TECHNIK

<b>Eigenschaften:</b>	Anschluss:	Wechselstromnetz 230 V / 50 Hz, Optional Auslegung auf 110 V / 60 Hz oder andere Spannungen / Frequenzen Betriebskondensator erforderlich Kabelanschluss, optional Steckverbinder
	Lebensdauer:	20.000 Stunden, S1 Betrieb
	Isolierstoffklasse:	B, optional F
	Schutzart:	IP 40, optional bis IP 65
	Sonderausführung:	Auslegung für Kurzzeitbetrieb mit höherer Leistung
	Optionen:	Thermoschutz, Sonderwellen, Sonderflansche, kundenspezifische Ausführung

Typ	Bezeichnung Nennspannung	U	Volt AC	K 542 230	K 562 230		
<b>Bemessung</b>	Nennleistung	P <sub>2</sub>	W	9,5	13,1		
	Nennzahl	n <sub>nenn</sub>	rpm	2600	2600		
	Nennmoment	M <sub>nenn</sub>	Ncm	3,5	4,8		
	Anzugsmoment	M <sub>A</sub>	Ncm	2,5	2,6		
	Nennstrom	I <sub>nenn</sub>	mA	146	110		
	Leerlaufstrom	I <sub>0</sub>	mA	136	165		
	<b>Charakteristik</b>	Kippzahl	n <sub>kipp</sub>	rpm	2150	2200	
Kippmoment		M <sub>kipp</sub>	Ncm	6	7		
Nennwirkungsgrad		η		0,36	0,47		
<b>Anschluss</b>	Anschlusswiderstand	R	Ohm	395	530		
	Aufnahmeleistung	P <sub>1</sub>	W	28	25		
	Betriebskondensator	C	µF	1,5	1,5		
<b>Dynamik</b>	Gewicht	m	kg	0,7	1,0		
	Trägheitsmoment	J	gcm <sup>2</sup>	128	200		
<b>Thermik</b>	Zul. Umgebungstemperatur	T <sub>u</sub>	°C	-20 bis +40	-20 bis +40		
	max. zul. Statortemperatur	T <sub>max</sub>	°C	+120	+120		
<b>Ankopplung</b>	Wellendurchmesser	d	mm	6	6		
	max. Axialkraft	F <sub>a</sub>	N	8	8		
	max. Radialkraft	F <sub>r</sub>	N	100	100		

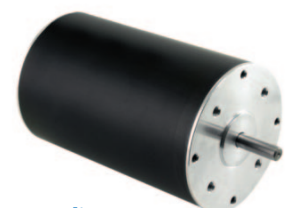
## Abmessungen

Typ	L / mm
K 542	92
K 562	112



## Systemtechnik

<b>empfohlene Kombinationen</b>	Schneckengetriebe	S 567
	Stirnradgetriebe	Z 5    Z 6
	Planetengetriebe	PM 40
andere Getriebe und Anbauten möglich, bitte anfragen	Drehgeber	
	Bremse	BFK 457



**K 5 2-polig**

# Einphasiger Asynchronmotor



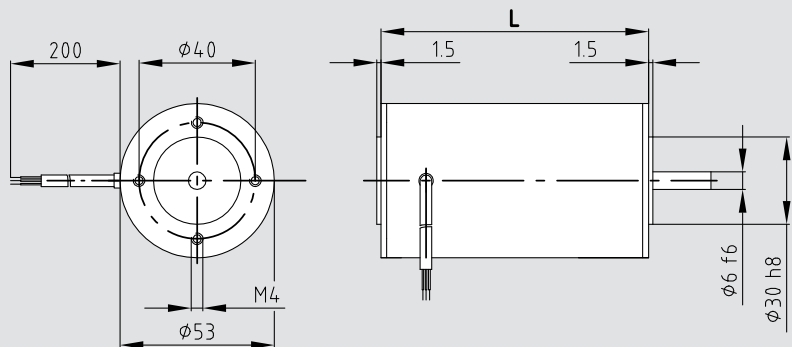
ÜBER 50 JAHRE TECHNIK

**Eigenschaften:** Anschluss: Wechselstromnetz 230 V / 50 Hz, Optional Auslegung auf 110 V / 60 Hz oder andere Spannungen / Frequenzen Betriebskondensator erforderlich  
 Kabelanschluss, optional Steckverbinder  
 Lebensdauer: 20.000 Stunden, S1 Betrieb  
 Isolierstoffklasse: B, optional F  
 Schutzart: IP 40, optional bis IP 65  
 Sonderausführung: Auslegung für Kurzzeitbetrieb mit höherer Leistung Thermoschutz,  
 Optionen: Sonderwellen, Sonderflansche, kundenspezifische Ausführung

Typ	Bezeichnung Nennspannung	U	Volt AC	K 544 230	K 564 230		
<b>Bemessung</b>	Nennleistung	P <sub>2</sub>	W	3,0	4,8		
	Nenn Drehzahl	n <sub>nenn</sub>	rpm	1200	1200		
	Nennmoment	M <sub>nenn</sub>	Ncm	2,4	3,8		
	Anzugsmoment	M <sub>A</sub>	Ncm	2,6	3,4		
	Nennstrom	I <sub>nenn</sub>	mA	67	100		
	Leerlaufstrom	I <sub>0</sub>	mA	64	90		
<b>Charakteristik</b>	Kippdrehzahl	n <sub>kipp</sub>	rpm	1000	1050		
	Kippmoment	M <sub>kipp</sub>	Ncm	3,4	5,1		
	Nennwirkungsgrad	η		0,20	0,22		
<b>Anschluss</b>	Anschlusswiderstand	R	Ohm	1615	1110		
	Aufnahmeleistung	P <sub>1</sub>	W	15	22		
	Betriebskondensator	C	µF	1,0	1,5		
<b>Dynamik</b>	Gewicht	m	kg	0,7	1,0		
	Trägheitsmoment	J	gcm <sup>2</sup>	128	200		
<b>Thermik</b>	Zul. Umgebungstemperatur	T <sub>u</sub>	°C	-20 bis +40	-20 bis +40		
	max. zul. Statortemperatur	T <sub>max</sub>	°C	+120	+120		
<b>Ankopplung</b>	Wellendurchmesser	d	mm	6	6		
	max. Axialkraft	F <sub>a</sub>	N	8	8		
	max. Radialkraft	F <sub>r</sub>	N	100	100		

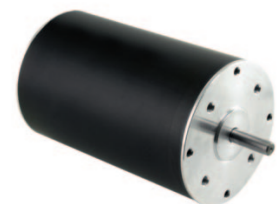
## Abmessungen

Typ	L / mm
K 544	92
K 564	112



## Systemtechnik

**empfohlene Kombinationen** Schneckengetriebe S 567  
 Stirnradgetriebe Z 5 Z 6  
 Planetengetriebe PM 40  
 andere Getriebe und Anbauten möglich, bitte anfragen  
 Drehgeber  
 Bremse BFK 457



**K 5** 4-polig